

POKYNY TÝKAJÍCÍ SE UMYVADEL, VÝPUSTNÝCH OTVORŮ A MÝDLA

WD WD WD
04 05 06



Specifikace umyvadel

Pomocí speciálně navržené testovací metody konstruktéři společnosti Dyson vyhodnotili zkušenosti zákazníků s celou řadou umyvadel používaných v kombinaci s osoušečem rukou Dyson Airblade Wash+Dry. Nejvhodnější jsou umyvadla z porcelánu nebo kartáčovaného kovu. Nedoporučujeme vysoce lesklé povrchy, např. reflexní chrom.

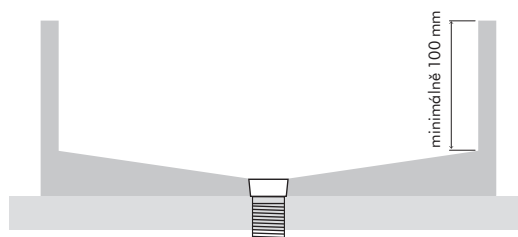
Základní informace k rozměrům umyvadel

Obr. 1



Odtok vody

V důsledku vysoké rychlosti proudění vzduchu a přítomnosti vody v těsné blízkosti je možné, že se určité množství vody a mýdla rozstříkne mimo prostor umyvadla. Za účelem zmírnění tohoto nežádoucího efektu vám doporučujeme, abyste se řídili pokyny uvedenými v tomto dokumentu.



Rozměry umyvadla (pokud není uvedeno jinak, všechny rozměry jsou vnitřní)

Obr. 1 Šířka umyvadla minimálně: 350 mm, zepředu dozadu – minimálně: 300 mm

Vnitřní hloubka umyvadla minimálně (pro všechny kohoutky): 100 mm

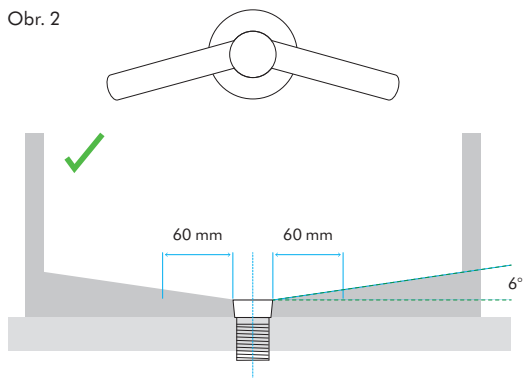
dyson airblade wash+dry

Doporučeno

Svažitý profil dna

Svažitý profil dna napomáhá odtoku vody a snižuje riziko rozstříkávání.

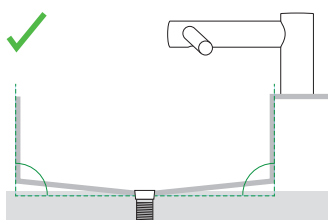
Obr. 2



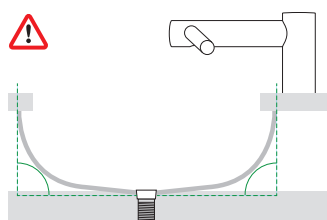
Minimální úhel 6° od okraje odtokového otvoru zajistí dobrý odtok a omezí rozstříkávání vody (poloměr minimálně 60 mm).

Umyvadlo s příkrými stěnami snižuje riziko rozstříkávání vody.

Obr. 3



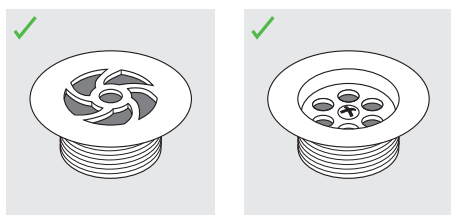
Obr. 4



Zadní stěna musí být v úhlu co nejbližším 90° a poloměr přechodu mezi ní a dnem musí být co nejmenší (Obr. 3). Zakřivená geometrie by se měla používat u desek, které mírně přecházejí okolo obvodu umyvadla (Obr. 4).

Doporučené výpustné otvory

Doporučujeme používat výpusti s co největšími štěrbinami.



Doporučené mýdlo

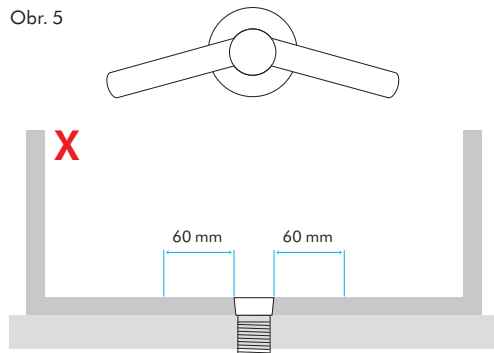
Jako nejvhodnější doporučuje společnost Dyson uživatelům gelová/tekutá mýdla.

Nedoporučeno

Plochý profil dna

Plochý profil dna špatně odvádí vodu, což má za následek značné rozstříkávání.

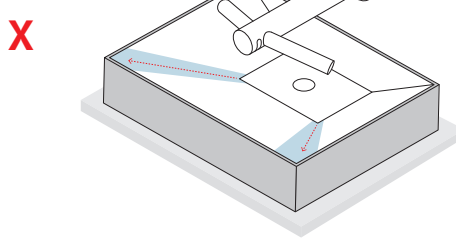
Obr. 5



Aby byl odtok dostatečný, nepoužívejte umyvadla s plochým profilem dna, což se týká především plochy bezprostředně obklopující odtokový otvor (poloměr minimálně 60 mm).

Umyvadlo se šikmými stěnami vede k většímu rozstříkávání vody.

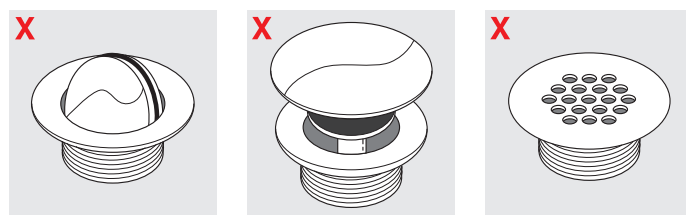
Obr. 6



Je vhodné vyhýbat se umyvadlům se šikmými přechody zadní a přední stěny, zejména u čtvercových nebo obdélníkových umyvadel. (Obr. 6).

Nedoporučené výpustné otvory

Ve výpustných otvorech nepoužívejte zátky, protože brání odtoku mýdlové vody nebo pěny. Vyhýbejte se také zátkám s mřížkou nebo perforací.



Nedoporučené mýdlo

Pěna na umývání rukou je zředěné tekuté mýdlo nasycené vzduchem. Nedoporučujeme ji používat v kombinaci s osušičem rukou Dyson Airblade Wash+Dry.