



**SUŠIČ RUKOU
ECOFLOW**

EJB102



EJS102



NÁVOD K INSTALACI A OBSLUZE

1. Údaje výrobce, prohlášení o shodě.

Osoušeče rukou: EJB102, EJS102

Děkujeme, že jste si vybrali osoušeč rukou Merida Ecoflow Plus. Máte-li jakékoli dotazy týkající se zařízení, které nelze zodpovědět v následujícím návodu k montáži, použití a údržbě, kontaktujte prosím Merida Hradec Králové, s.r.o. Za tímto účelem uveďte sériové číslo sušiče a také informaci o místě a datu jejího zakoupení.

Výrobce a dodavatel:

MERIDA Sp. z o. o.
Ul. Karkonoska 59
53-015 Wrocław

Tel. 71 33 97 888
Fax. 71 361 61 61
Pošta: sekretariat@merida.com.pl

Merida Hradec Králové, s.r.o.
Zemědělská 898
500 03 Hradec Králové

Tel.: +420 495 545 924 / +420 495 406 858
E-mail: office@meridahk.cz

Prohlášení o shodě

Produkty: Osoušeče rukou ECOFLOW Plus
Symbole: EJB102, EJS102

Výrobky splňují požadavky následujících norem a směrnic:

Směrnice EMC 2014/30 / EU
EN 55014-1: 2015
EN 61000-3-3: 2014
EN 61000-3-3: 2013-10
EN 55014-1: 2006 + A2: 2008

2006/95 / směrnice ES o nízkém napětí (LVD)
EN 60335-1: 2012
EN 60225-2-23: 2006 + A2: 2015
EN 62233: 2008

Místo a datum vydání: Vratislav, 14. října 2016

Jméno, funkce, podpis:

Zdzisław Gołębiowski, Wiceprezes Zarządu



MERIDA Sp. z o.o.
53-015 WROCLAW Karkonoska 59
Regon 930307106 NIP 809-00-24-0-00
KRS 0000149316

2. Popis zařízení, obecné informace.

Popis zařízení:

Osoušeč rukou MERIDA ECOFLOW Plus (EJB, EJS 102) je bezdotykové zařízení.

(má nastavitelný senzor přiblížení), který osuší vaše ruce proudem teplého vzduchu. Pro snížení spotřeby elektrické energie můžete vypnout topení (vypínač uvnitř zařízení), poté bude sušič foukat vzduch o okolní teplotě. Zařízení se snadno a bezpečně používá a je tiché. Osoušeč Merida ECOFLOW Plus je k dispozici ve 2 variantách úpravy:

- EJB 102 - v bílém pouzdru z ABS plastu
- EJS 102 - v pouzdře z ABS plastu, barva šedá

Způsob použití:

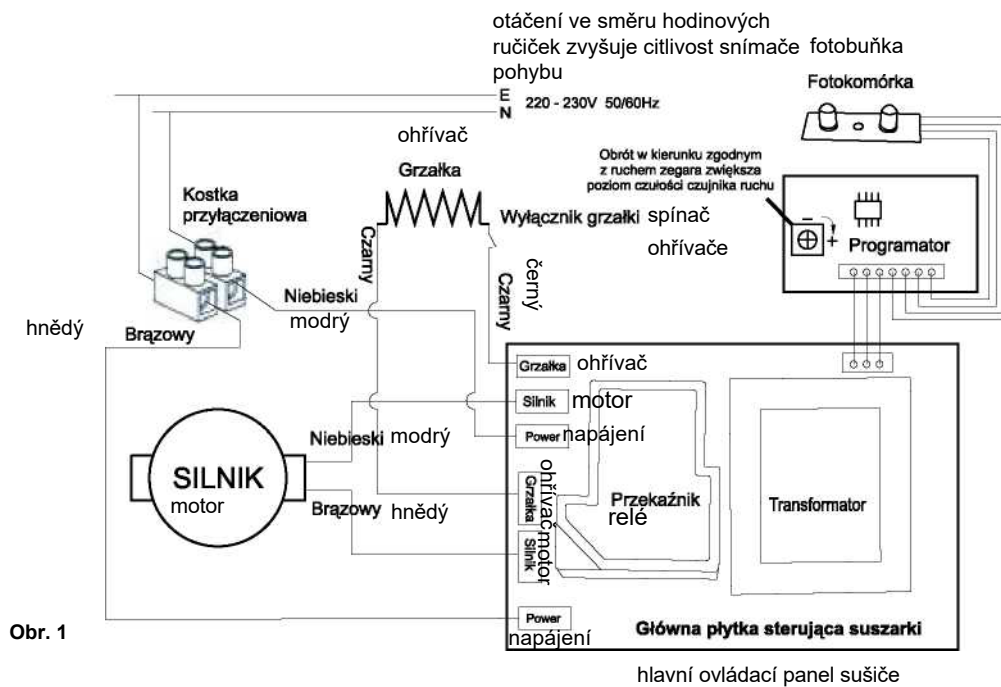
Chcete-li zařízení spustit, položte ruce pod trysku sušiče v dosahu senzoru přiblížení (sušič se spustí automaticky). Ruce by měly být drženy v proudu teplého vzduchu a třeny o sebe, dokud nejsou zcela suché.

Zařízení se automaticky vypne po cca 2 sekundách po sejmutí rukou z dosahu senzoru nebo maximálně 40 sekundách po zapnutí.

3. Elektrické schéma / základní technické parametry.

Materiály a díly:

- Jednodílný kryt (pouzdro) sušiče z ABS plastu
- Zadní stěna (záda) sušiče je vyrobena z ABS plastu
- Bezkomutátorový motor 2.300 ot./min
- Nastavitelný senzor přiblížení (rozsah 5-15 cm)



Obr. 1

Elektrické schéma:

E - svorka fázového
vodiče
N - svorka nulového
vodiče

Technické parametry:**tabulka 1**

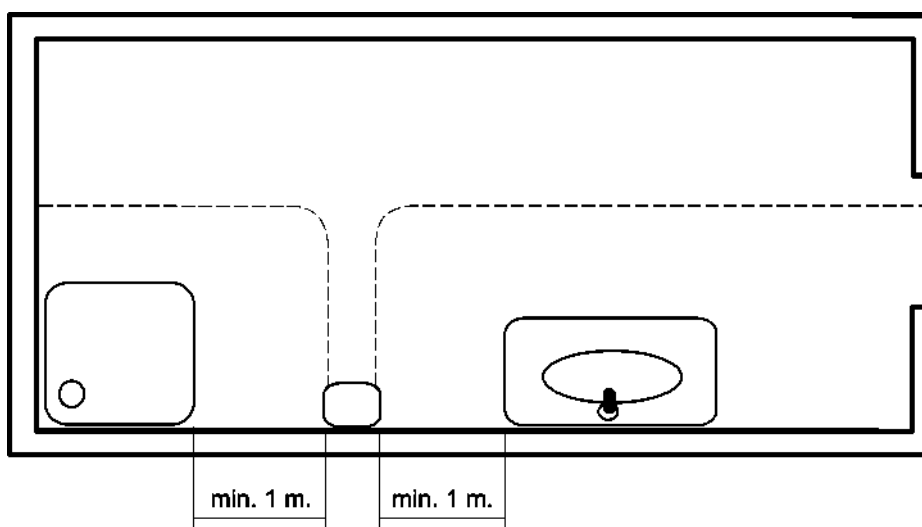
Symbol / model	EJB102	EJS102
Materiál	ABS	ABS
Provedení	bílá barva	šedá barva
Napájení	220V-230V / 50Hz-60Hz	220V-230V / 50Hz-60Hz
Izolace	třída II	třída II
Nominální výkon	1650 wattů	1650 wattů
Výkon motoru	140 W	140 W
Výkon ohříváče	1250 wattů	1250 wattů
Rychlost motoru	2300 ot./min	2300 ot./min
Maximální doba jednoho cyklu sušení	40 sekund	40 sekund
Výkon	90 m ³ /h	90 m ³ /h
Stupeň ochrany (odolný proti stříkající vodě)	IPX1	IPX1
Úroveň hluku	60 dB	60 dB
Rozměry	28,5 x 22,5 x 16,5 cm	28,5 x 22,5 x 16,5 cm
Váhy	2,70 kg	2,70 kg

4. Důležité bezpečnostní informace.

A Před instalací a používáním zařízení si přečtete všechny informace a výstražné značky uvedené v tomto návodu.

Při instalaci a používání elektrického zařízení je třeba vždy dodržovat základní bezpečnostní opatření, včetně následujících:

- a.) Sušič by se měla používat pouze k určenému účelu. Máte-li jakékoli dotazy, obraťte se na odpovědný subjekt;
- b.) Zařízení mohou používat osoby (včetně dětí) se sníženými fyzickými, smyslovými nebo duševními schopnostmi a bez zkušeností a znalostí odpovídajících jeho obsluze, pokud obdržely návod k použití nebo jsou v péči osoby odpovědné za jejich bezpečnost. ;
- c.) Dětem by nemělo být dovoleno hrát si se spotřebičem;
- d.) Vstupy a výstupy vzduchu nesmí být ucpané;
- e.) V případě poruchy nebo poškození zařízení po dokončení činností popsaných v části „Řešení problémů“ odpojte sušič od napájení a kontaktujte autorizované servisní středisko;
- f.) Před prováděním jakékoli údržby se ujistěte, že je zařízení odpojeno od napájení;
- g.) Sušič by neměl být vystaven povětrnostním vlivům (déšť, slunce atd.);
- h.) Zařízení musí být instalováno tak, aby dosáhlo bezpečných vzdáleností vyznačených v aktuálních normách IEC, jak je například znázorněno na obr. 2;



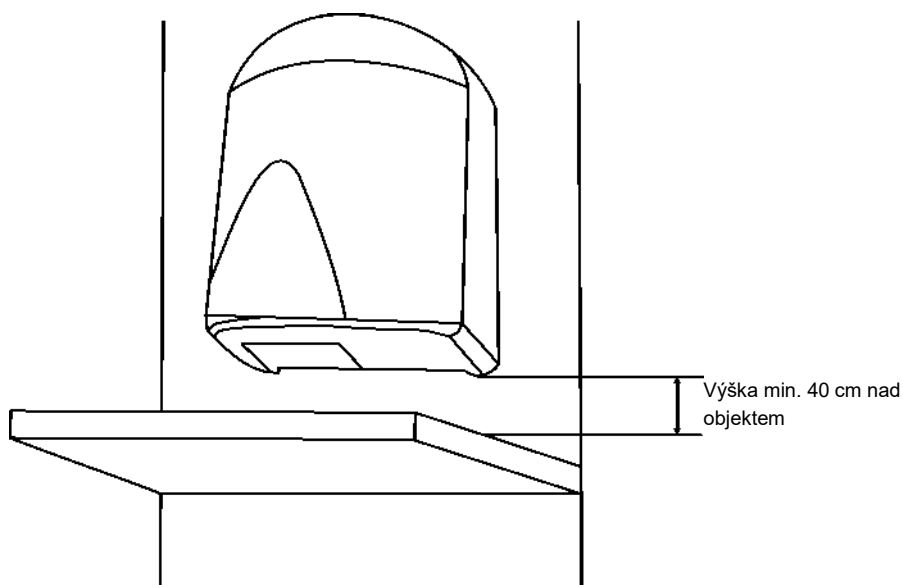
Obr. 2

- i.) Sušič nesmíte za žádných okolností umývat tekoucí vodou ani na něj stříkat jakoukoli tekutinu;
- j.) Zařízení by měla být připojena k elektrické síti osobou s příslušným oprávněním;
- k.) Sušič musí být připojen ke stálému elektrickému připojení, chráněné v souladu s platnými předpisy - vysoce citlivý diferenciální spínač I_n≤0,03A
- l.) Mezi sušičem a síťovým připojením by měl být vypínač s mezerou mezi kontakty alespoň 3 mm;
- m.) Elektrická instalace musí být uzemněna v souladu s platnými předpisy a normami;
- n.) Sušič nesmí být instalována na hořlavém povrchu;
- o.) Aby byl zajištěn správný a bezpečný provoz sušiče, dodržujte všechna doporučení týkající se instalace zařízení obsažená v tomto návodu. Podle evropských norem je použití lepidla nebo podobných metod zakázáno;
- p.) Nesplnění výše uvedeného podmínky mohou zneplatnit záruku na vaše zařízení;

5. Instalace.

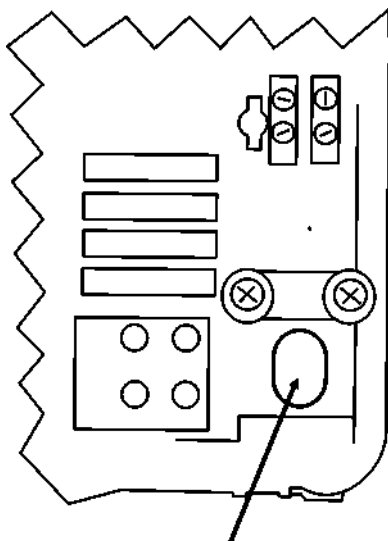
A INSTALACI ZAŘÍZENÍ BY MĚL PROVÁDĚT KVALIFIKOVANÝ A AUTORIZOVANÝ MONTÉR. ZAŘÍZENÍ LZE INSTALOVAT POUZE V PEVNÉ INSTALACI.

POZNÁMKA I Sušič by měl být namontován ve výšce alespoň 40 cm od police, desky stolu nebo jiného příslušenství (obr. 3). Vyhněte se přítomnosti povrchu odrážejícího infračervené paprsky v oblasti provozu senzoru instalovaného v sušiče.



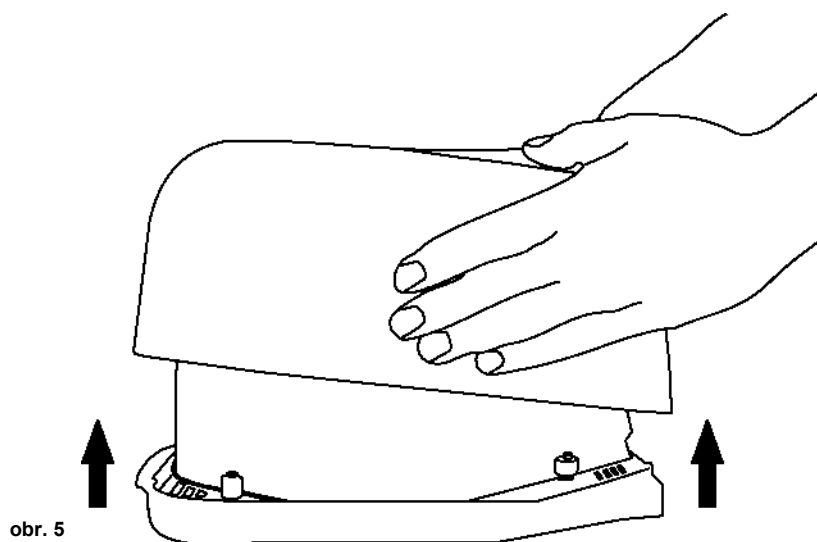
obr. 3

1. Před dokončením instalace odpojte napájení a ujistěte se, že nebude ani náhodně zapnuto.
 2. Zařízení se doporučuje připojit ke zdroji napájení otvorem v zadní části krytu (obr. 4).
- POZOR. Sušič lze připojit k elektroinstalaci pomocí síťového kabelu se zástrčkou, kterou je zařízení vybaveno.**
3. Vyvrtejte do stěny 4 otvory o průměru 8 mm pomocí šablony dodané v balení sušiče. Označte vstup napájecího kabelu.
 4. Vyčistěte otvory a vložte hmoždinky.
 5. Opatrně sejměte kryt sušiče (obr. 5).



obr. 4

Otvor pro protažení
napájecího kabelu

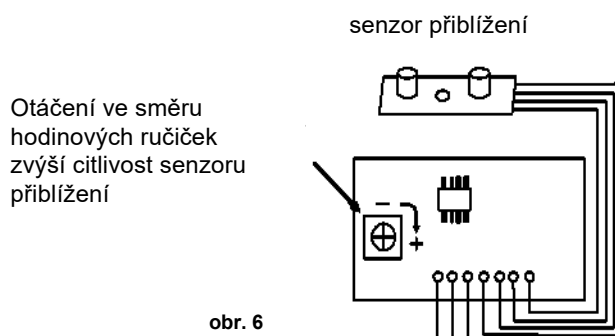


obr. 5

6. Při sejmutí krytu věnujte pozornost:
 - * nepoškoďte vnitřní součásti, zejména elektronické obvody
 - * nepoškrábejte ani nepoškodte snímač přiblížení
 - * nepoškoďte povrch pouzdra
7. Protáhněte elektrické vodiče otvorem (22 mm) v zadní části sušičky (obr. 4)
8. Připevněte zadní panel ke stěně pomocí šroubů dodaných se sušičkou.
9. Připojte napájecí kabely ke svorkovnici podle označení:
 - * připojte fázový vodič ke svorkovnici označené "E"
 - * připojte neutrální vodič ke svorkovnici označené "N"
10. Pevná vzdálenost mezi kontakty musí být alespoň 3 mm.
11. Nasadte kryt sušiče a instalovanou základnu sušiče. V případě sušiče s tlačítkem připojte vodiče spojující tlačítko.
12. Připevněte pouzdro k zadní stěně pomocí šroubů.
13. Buďte opatrní, abyste nepoškodili čip snímače přiblížení.

6. Nastavení senzoru přiblížení.

Toto nastavení vám umožňuje upravit rozsah, ve kterém sušič detekuje vaše ruce (obr. 6). Nastavení by měl provádět vyškolený technik.



7. Údržba a čištění.

Během provozu sušiče proudí vzduch jejím vnitřkem. Na vnitřních částech sušiče se proto usazuje prach, jehož nadměrné hromadění může snížit funkčnost nebo poruchu zařízení.

Pro zajištění optimálního provozu, účinnost a životnosti zařízení se doporučuje pravidelné čištění. Před každým čištěním nebo údržbou odpojte zařízení od napájení.

Veškeré údržbové práce by měl provádět vyškolený pracovník v souladu s následujícími pravidly:

1. Odpojte sušič od napájení.
2. Odstraňte šrouby zajišťující kryt k zadnímu panelu.
3. Odstraňte kryt (jak je popsáno v kapitole 5 - Instalace). Položte jej na měkký povrch, aby se nepoškrábal. Pamatujte na kabel spojující senzor přiblížení s řídicím systémem.
4. Odstraňte prach a nečistoty zevnitř sušiče vysavačem, pokud to není možné, použijte měkký kartáč nebo měkký štětec.
5. Vyčistěte součásti začněte od vstupu vzduchu, aby se do sestavy motoru a turbíny nedostal prach a nečistoty.
6. Jemně odstraňte prach z elektroniky, abyste nepoškodili žádné součásti.
7. K čištění povrchu senzoru přiblížení použijte měkký hadřík.
8. Kryt čistěte hadříkem navlhčeným jemným čisticím prostředkem nebo mýdlem a vodou. Poté odstraňte zbývající čisticí roztok hadříkem navlhčeným pouze ve vodě. Otřete pouzdro do sucha.
9. Namontujte zpět kryt podle pokynů v kapitole 5 Instalace.
10. Spusťte sušič 2-3krát, abyste odstranili zbytky smeteného prachu.
11. Nikdy nepoužívejte abrazivní materiály (ruční polštářky, drsné houby a drátěnky), bělící prostředky, kyselé nebo alkalické prostředky, rozpouštědla, směsi s abrazivními prostředky (čisticí mléko)
12. Nepoužívejte dezinfekční prostředky.

13. Vnější část sušiče se doporučuje čistit jednou týdně.
14. Mytí sušiče tlakovou vodou je zakázáno.
15. **Dodržujte všechny pokyny k údržbě uvedené v tomto návodu, abyste zajistili správný a bezpečný provoz sušiče.**
16. **Nesplnění výše uvedených podmínek mohou zneplatnit záruku na vaše zařízení.**

Servisní intervaly a intervaly údržby pro sušiče jsou uvedeny níže, tabulka 2

	Čištění krytu a senzorů	Čištění vnitřku sušiče	Povinný záruční servis, kontrola stavu zařízení, kontrola / výměna kartáčů, čištění	Výměna filtru	Vyprázdnění vodní nádrže
Provádí se	Uživatel	Uživatel	Servis	Uživatel	Uživatel
EJB102, EJS102	jednou týdně	Každých 6 měsíců	Každých 6 měsíců	nelze aplikovat	nelze aplikovat

Je-li sušič instalován a provozován v místech s vysokým provozem, jako jsou čerpací stanice, koupaliště a nákupní centra, nebo v místech s vyšší koncentrací prachu, jako jsou pekárny nebo truhlárny, mění se harmonogram servisu: první a další služby by měly se konat každé 3 měsíce. Uživatel je odpovědný za nahlášení sušiče servisu.

Merida může převzít kontrolu nad činností služby po předchozím upozornění Uživatelem a poskytnutí e-mailové adresy pro zasílání takových informací. Nedostatečná údržba, zaplavení vodou, hromadění prachu a nečistot uvnitř zařízení, použití nevhodného čisticího prostředku, nedodržení intervalů kontrol (pokud jsou aplikovatelné) mohou mít za následek ztrátu záruky na zařízení.

8. Záruční podmínky, reklamační řád.

Záruční podmínky:

1. Prodávající poskytuje záruku na správný a účinný provoz zařízení při používání v běžných podmínkách, v souladu s jeho určením a návodem.
2. Prodávající poskytuje bezplatnou opravu nebo výměnu dílů, které prodávající nebo jeho zástupce zjistí jako vadné.
3. Záruční doba:
 - a.) 36 měsíců za předpokladu, že Zástupce prodávajícího provede Povinné záruční prohlídky zařízení dle tabulky 2 v tomto návodu. Zařízení ke kontrole by měl Zákazník nahlásit před uplynutím doby uvedené výše tabulky, počítáno od data koupě zařízení nebo jiné doby písemně dohodnuté s Prodávajícím, doby instalace nebo uvedení zařízení do provozu, případně poslední revize.
 - b.) Jiné datum, pokud je uvedeno na samostatném dokumentu, podepsaném oprávněným zástupcem prodávajícího, za předpokladu, že zástupce prodávajícího provádí záruční prohlídky zařízení uvedeného ve výše uvedeném dokumentu.

4. Záruka se vztahuje pouze na zařízení zakoupená a používaná v Polsku.
5. Záruka je platná, pokud:
 - a.) instalaci zařízení provedl zástupce prodávajícího,
 - b.) instalace byla provedena kupujícím v souladu s Návodem k instalaci a obsluze přiloženým k zařízení a platnými předpisy,
 - c.) zařízení bylo používáno a udržováno v souladu s Návodem.
6. Záruka pozbývá platnosti, pokud:
 - a.) zařízení bylo poškozeno při přepravě nebo montáži, po převzetí zboží v místě prodeje,
 - b.) zařízení bylo poškozeno v souvislosti s opravou, úpravou, změnou nebo úpravou provedenou kupujícím samostatně nebo bez originálních náhradních dílů
 - c.) zařízení bylo poškozeno v důsledku jiných faktorů, jako jsou poruchy v elektrickém systému napájející zařízení, zaplavení vodou, nahromadění prachu a nečistot uvnitř zařízení nebo použití nesprávného čisticího nebo konzervačního prostředku.
7. Záruka se nevztahuje na díly podléhající přirozenému opotřebení v důsledku běžného provozu (kartáče motoru, rotor, filtry), pokud tuto možnost neumožňují dodatečné záruční podmínky.
8. Díly, které budou ze zařízení odstraněny v rámci záručních oprav, zůstávají majetkem společnosti MERIDA.
9. Záruční oprava(y) nebo výměna zařízení neprodlužují záruční dobu.

Postup při reklamaci:

Kontaktujte jednu z našich poboček.

1. V případě poškození nebo nesprávné obsluhy zařízení informuje kupující po provedení činností popsaných v sekci Odstraňování závad telefonicky nebo e-mailem Prodejní místo, ve kterém zařízení zakoupil nebo e-mailem na office@meridahk.cz.
2. Zařízení dodané do Prodejního místa by mělo být pečlivě vyčištěno a zabaleno způsobem umožňujícím bezpečnou přepravu.
3. Zástupce prodejce nebo servisní středisko prodejce je odpovědné za určení, zda lze zařízení opravit v rámci záruky.
4. Prodávající může kupujícímu účtovat náklady na neoprávněnou reklamaci, jako jsou náklady na cestu nebo čištění sušiče.
5. Podmínkou uznání reklamace je uvedení sériového čísla výrobku, jedinečného pro každou sušičku, a/nebo předložení dokladu o koupi.

9. Odstraňování problémů.

Charakteristika problému	Možné příčiny	Řešení
Sušič se nezapne (nefunguje)	Bez proudu Znečištění snímače přiblížení	<ul style="list-style-type: none"> - zkontrolujte hlavní vypínač v elektrickém systému a napájecí pojistku - zkontrolujte správné zapojení vodičů na napájecí kostce - zkontrolujte hodnotu napájecího napětí - zkontrolujte, zda je snímač přiblížení čistý a má jasnou linii viditelnosti - zkontrolujte připojení snímače pohybu k řídicímu modulu Pokud po kontrole výše sušič stále nefunguje, nahlase tuto záležitost servisu.
Sušič nefunguje správně: funguje nepřetržitě nebo se sám zapíná a vypíná	Nesprávná úroveň nastavení snímače přiblížení Omezené zorné pole senzoru přiblížení Nečistoty v snímači přiblížení	<ul style="list-style-type: none"> - zkontrolujte a upravte úroveň rozsahu snímače (viz kap. 6) - zkontrolujte, zda nic neblokuje zorné pole snímače - zkontrolujte správnou instalaci sušiče (příliš blízko k jinému vybavení toalety) - zkontrolujte, zda je snímač čistý - zkontrolujte kabeláž uvnitř sušiče Pokud po kontrole výše sušič stále nefunguje, nahlase tuto záležitost servisu
Sušič vydává zvláštní zvuky	Nesprávné připevnění krytu Součásti uvnitř nemusí být správně připojeny Do sušiče spadl cizí předmět	<ul style="list-style-type: none"> - zkontrolujte upevnění krytu k zadnímu panelu - zkontrolujte upevnění vnitřních součástí zařízení - zkontrolujte, zda do sestavy motoru a ventilátoru nebo dovnitř sušiče nespádají žádné cizí předměty Pokud po kontrole výše sušič stále nefunguje, nahlase tuto záležitost
Sušič fouká pouze studený vzduch	Topení vypnuto Chyba v připojení sušiče Porucha ohříváče	<ul style="list-style-type: none"> - zkontrolujte, zda ohříváč není vypnutý - zkontrolujte správné připojení tlačítka zapnutí / vypnutí topení - zkontrolujte stav ohříváče Pokud po kontrole výše sušič stále nefunguje, nahlase tuto záležitost
Snížený průtok vzduchu	Nesprávné napájecí napětí Usazování prachu v sušiči	<ul style="list-style-type: none"> - zkontrolujte hodnotu napájecího napětí - zkontrolujte, zda v sušiči není příliš mnoho prachu Pokud po kontrole výše sušič stále nefunguje, nahlase tuto záležitost
Je cítit pálení zařízení	Usazování prachu na topném tělese Do sušiče spadl cizí předmět	<ul style="list-style-type: none"> - zkontrolujte, zda není v sušiči příliš mnoho prachu, zejména na topení. Pokud ano, vyčistěte sušič - zkontrolujte, zda do sestavy motoru a ventilátoru nebo dovnitř sušiče nespádají žádné cizí předměty Pokud po kontrole výše sušič stále nefunguje, nahlase tuto záležitost

10. Obsah balení, pravidla likvidace v EU.

Balíček obsahuje:

Vysoušeč rukou
Návod k použití
Instalační šablona
4 sady: šroub + rozpěrná hmoždinka

PRAVIDLA NAKLÁDÁNÍ S ELEKTRICKÝM A ELEKTRONICKÝM ZAŘÍZENÍM SOUKROMÝMI UŽIVATELI V EVROPSKÉ UNII.

Zakoupený výrobek byl navržen a vyroben z vysoce kvalitních materiálů a komponentů, které lze recyklovat a znovu použít. Označení symbolem, který se skládá z přeškrtnutého odpadkového koše na kolečkách, znamená, že výrobek podléhá směrnicím evropské směrnice 2002 /96 / EC o likvidaci odpadních elektrických a elektronických zařízení. Tento symbol znamená, že výrobek nesmí být likvidován s ostatním domovním odpadem. Majitelé a uživatelé všech produktů označených tímto symbolem by je po skončení životnosti měli odevzdat na speciálně určené sběrné místo pro použitá elektrická a elektronická zařízení. Další informace o likvidaci použitých elektrických a elektronických zařízení obraťte se na místní službu pro likvidaci komunálního odpadu nebo na prodejce, u kterého jste výrobek zakoupili. Správný sběr a používání starých spotřebičů pomáhá chránit životní prostředí a předcházet potenciálním hrozbám pro veřejné zdraví.

Kontakty

CENTRÁLA ČR

Merida Hradec Králové, s.r.o.
Zemědělská 898
500 03 Hradec Králové
IČO: 49815288, DIČ: CZ-49815288, zapsaná v obchodním
rejstříku
vedeném Krajským soudem v Hradci Králové, oddíl C, vložka
5177

E-mail: office@meridahk.cz
Účetní firmy: ucetni@meridahk.cz

Pobočky

Pobočka PRAHA
Řecká 1121
250 81 Nehvizdy

E-mail: [praha@meridahk.cz](mailto:paha@meridahk.cz)

Pobočka BRNO
Řípská 9a
627 00 Brno - Slatina

E-mail: bmo@meridahk.cz

Pobočka OSTRAVA
Teslova 2
702 00 Ostrava - Přívoz

E-mail: ostrava@meridahk.cz

Pobočka ČESKÉ BUDĚJOVICE
Pekárenská 255/77, areál ČSAD JIHOTRANS a.s.
370 04 České Budějovice

E-mail: ceske.budejovice@meridahk.cz

Pobočka PLZEŇ
Slovanská alej 32
326 00 Plzeň - Slovany

E-mail: plzen@meridahk.cz